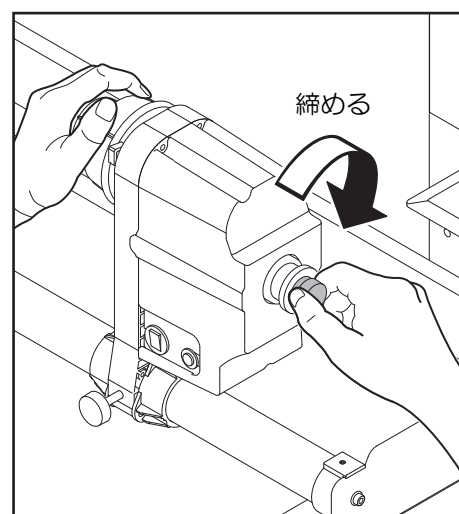
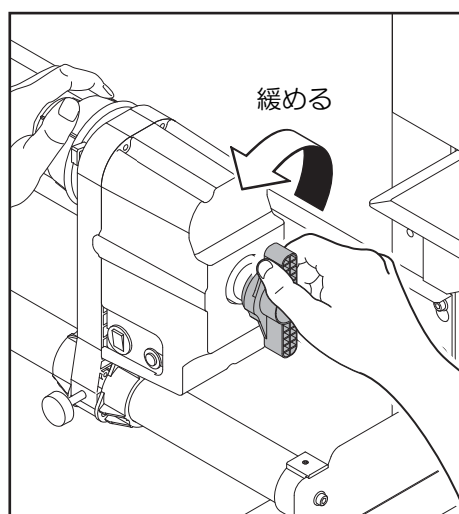
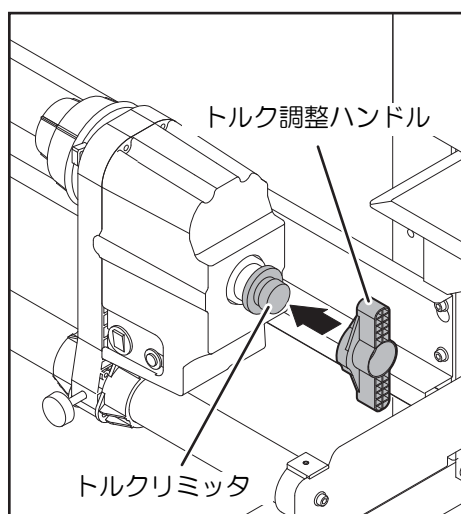


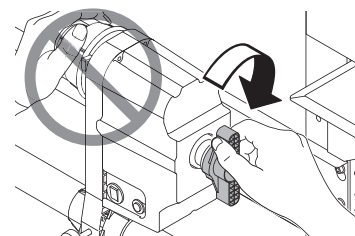
トルク調整ハンドルの使用方法

巻取り装置のトルク調整を行う際は、付属の「トルク調整ハンドル」でトルクリミッタを緩めて調整します。トルクリミッタを締める（テンションを強くする）場合は、手で締めます。



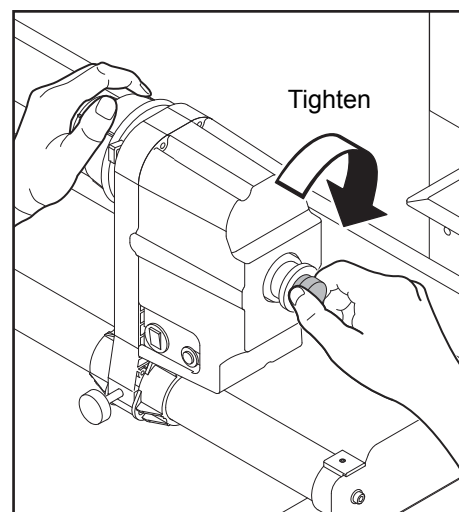
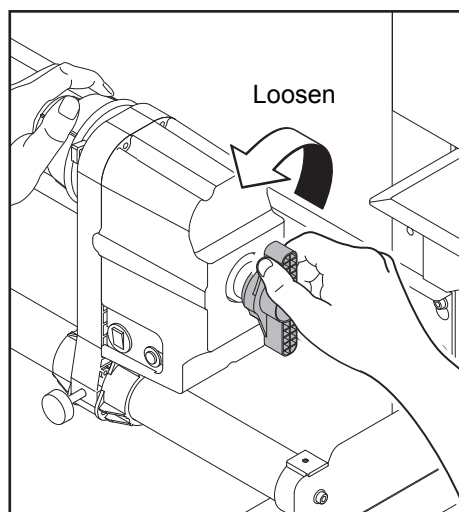
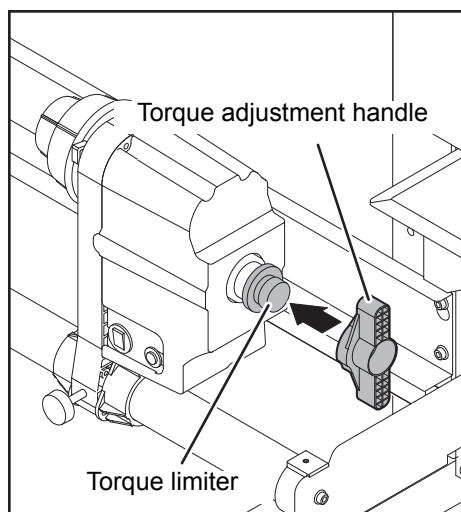
重要!

- トルク調整ハンドルは、トルクリミッタを緩める（テンションを弱める）ときのみ使用します。トルク調整ハンドルを使用して強く締めすぎると、巻取り装置を破損する場合があります。



How to use Torque adjustment handle

When performing a torque adjustment of the take-up device, adjust by loosening the Torque limiter from the included "Torque adjustment handle". When you tighten (strengthen the tension) Torque limiter, tighten by hand.



Important!

- Torque adjustment handle is used only when you loosen Torque limiter (that to weaken the tension). Over tightening strongly using the Torque adjustment handle, the take-up device may be damaged.

