

# カッターガード取付手順書

## Procedure manual for the attachment of the cutter guard

カッターガードは、シートの浮き上がりを押さえるときに使用します。

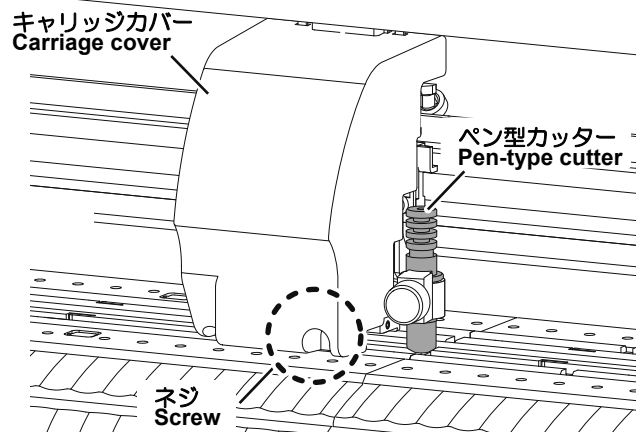
シートの浮き上がりにより、カット時にカッターでシートを傷つけてしまう場合に、カッターガードを取り付けることをお勧めします。  
The cutter guard reduces the paper lift.

When the blade cuts improper area during cutting work due to the paper lift, the attachment of the cutter guard is recommended.



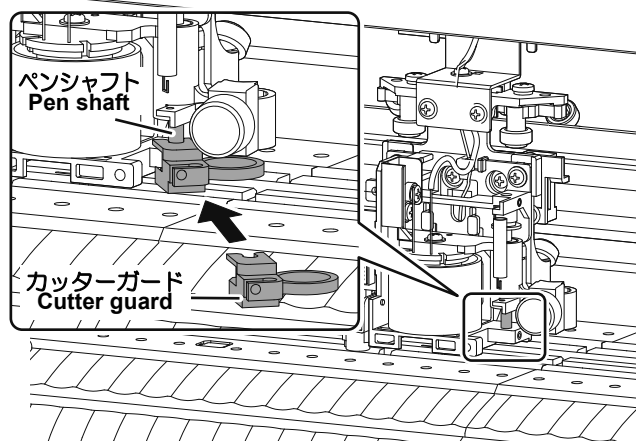
- カッターガードの取り付け / 取り外しは、CG-SRIII の電源をオフにしてから行ってください。
- カッターガードを取り付けると、キャリッジ下の隙間が狭くなります。厚みのあるシートがセットしづらい場合は、カッターガードを取り外してください。
- Turn off the power of CG-SRIII before the cutter guard is attached / detached.
- After attachment of the cutter guard, the space under the carriage is narrower. If thicker sheet is difficult to set, detach the cutter guard.

### 1 ペン型カッターを取り外す Remove the pen-type cutter.



### 2 正面のネジ(1か所)を外し、キャリッジカバーを取り外す Loosen a screw of the front of the carriage cover and remove the cover.

### 3 ペンシャフトにカッターガードを差し込む Insert the cutter guard into the pen shaft.



### 4 カッターガードを回し、カッターガードの凸部をヨークブラケットの凹部にはめる Rotate the cutter guard, and press the protrusion of the cutter guard into the slot of the yoke-bracket.

カチッと音がするまで押し込んでください。

カッターガードを取り外すときは、矢印と反対方向に回してください。

Insert until you hear the click of insertion.

When removing the cutter guard, rotate in the opposite direction of the arrow.

### 5 キャリッジカバーを取り付ける Attach the carriage cover.

