

# 排気ファンユニット取扱説明書

## Instruction Manual for Air-Exhausting unit

本装置の精度を保ちながら末永くお使いいただけるよう、使用頻度に応じて、または定期的にお手入れをしてください。  
/ Maintain the machine regularly or as necessary so that its accuracy will be maintained and it can continue to be used for a long time.



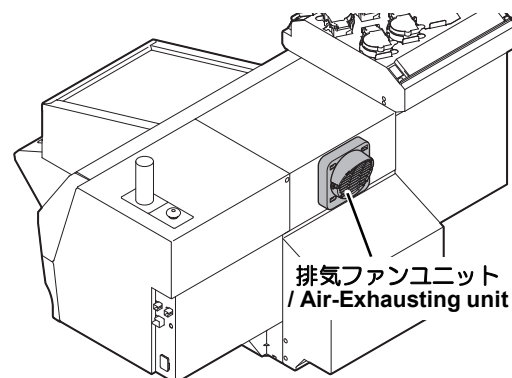
- お手入れを行う際は、必ず本体の主電源スイッチを切って行ってください。  
/ Before taking care of it, be sure to turn off the main power switch of the printer.
- お手入れの際は、必ずゴーグルと手袋を着用してください。  
/ On the occasion of maintenance, please wear goggles and gloves by all means.
- 作業状態により、廃インクが目に入る危険性やインクと接触すると肌などが荒れるおそれがあります。  
/ Depending on a working condition, there is a risk that waste ink gets into eyes and skin may get rough by contacting ink.
- 廃インクが皮膚に接触したり目に入った場合は、直ちに水で十分に洗い流してください。  
/ When waste ink gets into skin or eyes, please wash it away promptly by water.



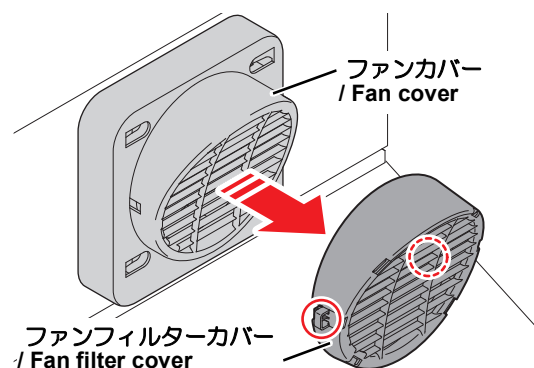
- 廃インクで周囲を汚損しないよう、十分ご注意ください。  
/ Take care not to pollute the surroundings with waste ink.

### お手入れについて / About daily care

タイミング / Timing	お手入れ方法 / How to care	用意するもの / Items to prepare
1 月に 1 回 / Once a month	フィルターが汚れている場合は、水洗いしてください。 / If the filter is dirty, wash it with water.	<ul style="list-style-type: none"> <li>• ゴーグル / Goggles</li> <li>• 手袋 / Gloves</li> </ul>
6 月に 1 回 / Once every 6 months	フィルターを交換してください。 / Replace the filter.	<ul style="list-style-type: none"> <li>• フィルター (SPC-0810) / Filter (SPC-0810)</li> </ul>



### 1 ファンフィルターカバーを取り外す (ツメ x2) / Remove the fan filter cover. (Hook x2)



### 2 新しいフィルターを取り付ける / Attach the new filter.

### 3 ファンフィルターカバーを取り付ける (ツメ x2) / Attach the fan filter cover. (Hook x2)



- フィルターの紛失にご注意ください。  
/ Please be careful about the loss of the filter.

