

■参数表

| 项目 | 规格 |
|---|--|
| 喷头 | 微压电打印方式 |
| 分辨率 | 600dpi × 600dpi, 1,200dpi × 1,200dpi, 1,200dpi × 2,400dpi |
| 墨水 | 专用UV固化墨水 (7种颜色: Y, M, C, K, Lm, Lc, W) + 透明 每个颜色均为440cc/盒 |
| 最大绘图范围 | 宽度: 600mm (23.6") + 10mm 送料方向500mm (19.68") + 10mm |
| 测距精度 | 绝对精度: 0.3mm 或指定距离的 ±0.3%, 取二者中较大者 重复精度: 0.2mm 或指定距离的 ±0.1%, 取二者中较大者 |
| 垂直度 | ±0.5mm/500mm |
| 废墨盒 | 瓶型 (2升) 含传感器 |
| 介质最大尺寸 | 大小: 700mm (27.5") × 600mm (23.6") 厚度: 50mm (1.96") 重量: 10kg (22 lbs) |
| 介质固定 | 平台型带真空台 |
| UV装置 | 配备UV灯 |
| 接口 | IEEE1394/IEEE1284 |
| 适用标准 | VCCI A类、CE 标志、CB 报表、ETL、RoHS 指令 |
| 电源要求 | 打印机主机+UV装置: 单项200V ~ 240V |
| 电量消耗 | 小于4.0 kVA (主机0.5k VA, UV装置1.8k VA, 加热器1k VA, 风扇0.7k VA) 温度: 15-30°C (59-86°F) 湿度: 35-65%Rh |
| 操作环境 | 精确度保证温度: 18 - 25 °C (64 - 77 °F) 温度梯度: 小于 ±10 °C / h (18 °F) 灰尘: 与正常办公室等级相同 |
| 重量 | 小于420 kg (926 lbs.) (包括UV电源) |
| 外部尺寸 (宽×长×高) | 小于2,440mm(96") × 1,570mm(61.9") × 1,370mm(54") (包括UV电源) |
| 包含的专用RIP为标准设置, 与EPS、PS、TIFF、JPEG及BMP文件格式兼容。 | |

*指示值为机械精度。
送货时为了最佳画质作了调节。

■消耗品

| 品名 | 颜色 | 型号 | 备注 |
|--------|-----|-------------|--------------------------|
| 专用UV墨水 | 青色 | SPC-0371C | 一个墨盒440cc 有效容量: 400cc |
| | 洋红色 | SPC-0371M | |
| | 黄色 | SPC-0404HY | |
| | 黑色 | SPC-0371K-2 | |
| | 浅青色 | SPC-0371Lc | |
| | 浅洋红 | SPC-0371Lm | |
| 透明液体 | 透明 | SPC-0371CL | |

●介质及墨水注意事项:

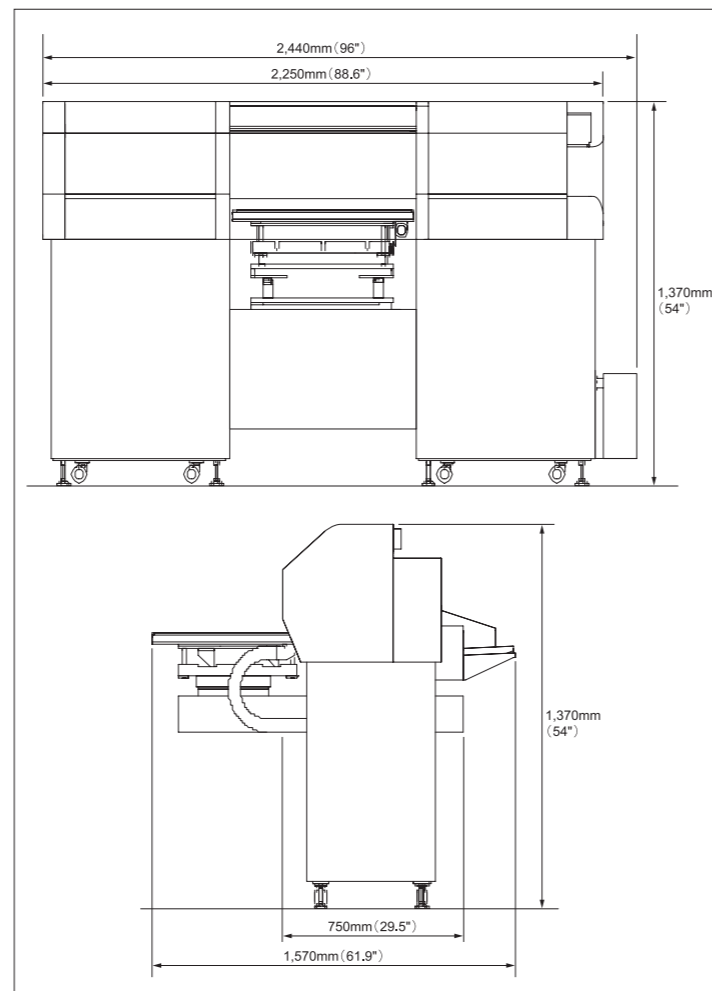
- 材料的墨水性能 (粘附性、耐候性等) 根据不同的材料而有所不同。
- 打印后的墨水性能 (粘附性、耐候性等) 根据不同的材料而有所不同。
- 如果未使用上述打印材料, 那么请先测试这些材料。
- 根据材料的不同, 粘附性也有所不同。因此, 有必要在某些情况下优化墨水和粘固涂层/外层涂层。

- UV灯
- UV灯的一个特点是, 随着时间的推移, 亮度下降。使用约1000小时后, 亮度下降约30%。

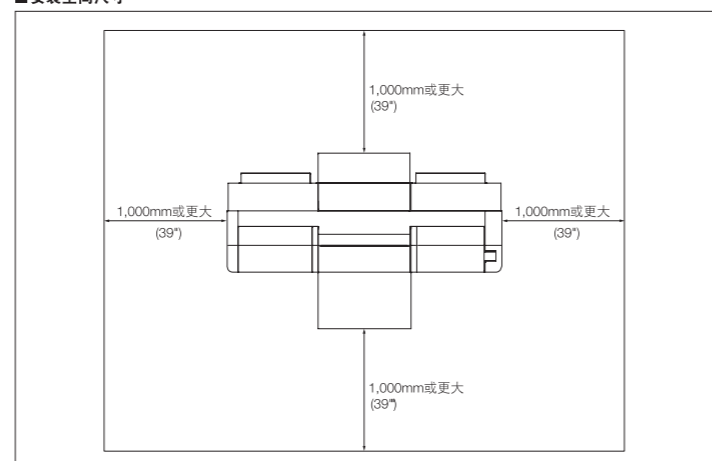
注意: 如果UV灯使用超过1000小时, 亮度会逐渐降低, 因此建议定期进行保养和亮度检查。

- 所有商标或注册商标的所有权属于其所有者。
- 规格如有变更, 恕不另行通知。
- 此目录下的一些屏幕和印刷样品为人工渲染。
- 喷墨打印机打印使用极其精细的点, 因此随着喷头的更换颜色可能略有不同。还应注意, 如果使用多个打印机装置, 由于各打印机本身略有差异, 各打印机打印的颜色也会略有差异。

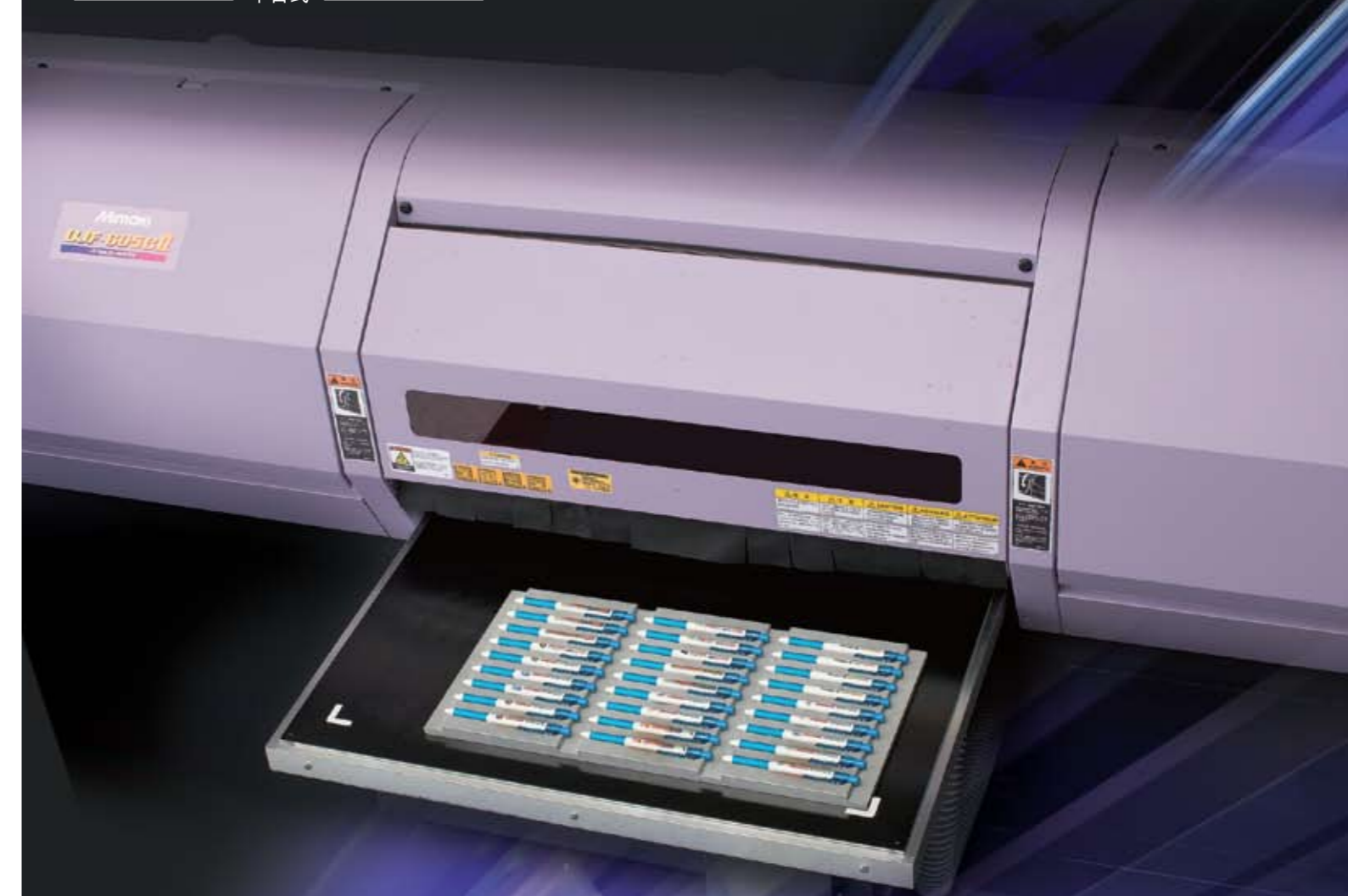
■外部尺寸



■安装空间尺寸



系统配置



Increased Production Capacity.
High-Speed Direct Printing on Specialty Media.

特殊介质上直接高速打印

6色+白色+透明色UV固化喷墨打印机

UJF-605CII
灵活的平台式机



配备了新型高速打印喷头使得打印速度为之前型号的两倍。^{*}
能满足快速周转次数需求的数码平台式机。

^{*} 与本公司传统型号打印机相比，在特定相同的分辨率下，速度快两倍。



UJF-605CII 实现了三次元打印，可以在特殊材料上直接数码打印。

UJF-605CII 是从样品制作到规模生产的各种各样打印工作的理想选择。

配备新的
高速打印喷头

采用新型喷头以达到高速印刷效果。这使得打印速度为传统类型的两倍。

透明液体

为创新设计方案提供高度光泽性，增加色彩度并保护印刷面。

UV 固化墨水

这种墨水的使用大大增加了打印材料的选择性。在 PET、PP、聚碳酸酯和 ABS 树脂上可以实现直接打印。

白色 +
CMYK Lc Lm

在透明或有色基板上用高度不透明的白色墨水作为基础打印，从而实现全色彩复制，画面生动逼真。

1,200 × 2,400dpi

可以获得以前不可能实现的原始精确设计。打印品因具有高光洁度。

喷墨方式

作为显著的设计改进，非接触式方法使得在三次元曲线表面上的高度精确直接打印有可能实现。

平台式设计

材料可以单独排放，因此对打印定位施加高精度。这同样实现了多种材料的同时打印。

挥发性有机
化学药品对策

此打印机使用无挥发性的有机化学药品 (VOCs) 的 UV 固化墨水。

无臭氧产生

此打印机的 UV 灯不产生臭氧。

裁切标记检测

通过检测打印区域中的裁切标记，可以自动调整打印起点。

理想的性能和效率。UJF-605CII 为您带来新的商机。

Productivity 效率

打印小件的效率极高

由于打印机可以根据需要进行打印，因此可以实现定制化打印。如果工作台上配备夹具，也可以实现快速批量生产。这证明了，UJF-605CII 在打印小件方面具有显著优势。

例子 01 不同种类的卡片



适应于不同内容的照片打印

打印时间：11 分钟 12 秒
尺寸：86mm × 54mm，1,200 × 1,200dpi，16-pass 高速模式
宽 600mm × 进料方向 500mm，可以打印 45 张纸

每小时可以打印 240 份！

^{*} 不含 RIP 配置和准备时间。

例子 02 磁粒



总打印时间（白色打印 + 彩色打印）：22 分钟 24 秒
尺寸：直径 29mm，1,200 × 1,200dpi，16-pass 高速模式
宽 600mm × 进料方向 500mm，可以打印 168 个磁粒

每小时可以生产 450 个磁粒！

^{*} 不含 RIP 配置和准备时间。

Performance 性能

使照片和层次更加漂亮。

1,200 × 2,400dpi 高分辨率，绝对可以打印出精致的字体及线条非常精确的图像。六色 -CMYKLCm- 加入白色，使各种彩色密度以生动的高视觉质量表现出来。由于本喷墨打印机能较高，照片细节和图表层次更加栩栩如生。

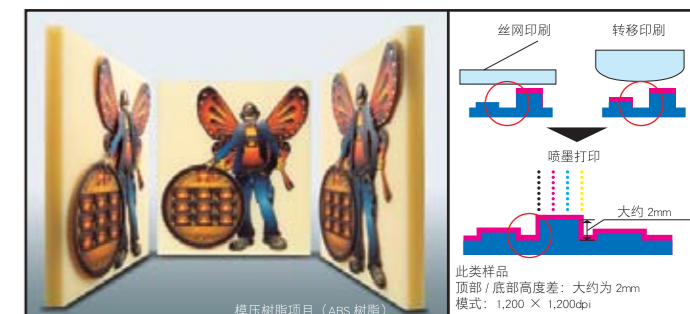
厚度高达 50mm 材料的打印

打印介质传输采用平台式设计。可以在桌子上直接打印较厚材料。不仅可以打印预成型材料，还可以打印成品。这种适用于原创设计的打印能力大大提高了产品的价值。



也可以在曲线三次元表面上打印

喷墨打印采用的是非接触式打印方式。因为需进行打印的材料，例如面板或者毯子，不接触喷头，所以即使在凹凸不平的物体上进行打印，效果也可以高度精确美观。因此，可以生动再现照片和图表。



注意 为了避免打印三次元材料时由于墨水潮湿而出现问题，应该经常清洁喷头周围的区域。同样，距离喷头越远，打印质量越高，所以很有必要进行预先测试。

RIP 软件将 UJF-605CII 的性能发挥至极限。

RasterLink Pro 5 IP

- 所见即所得，轻松打印。
- 白色打印很容易进行设定。
- 使用 RIP 将彩色数据转化为白色数据时，只需要作简单的调整。
- 使用 RIP 可以很容易的对不同种类数据的布局进行排列。
- 提供许多编辑功能，包括扩大、缩小、镜像、旋转和复制。

Raster Link IP III 是一款优化 UJF-605CII 性能的软件 RIP。一方面，其详细的配置选项可以满足高级专业需求，另外这款打印机为初学者提供了简单的用法，可以使初学者快速正确的使用。



16 位渲染消除色彩跳跃并产生细微的色彩复制。



【8 位渲染】
很可能出现色彩跳跃

【16 位渲染】
层次平稳无色彩跳跃